



Electrolux
PROFESSIONAL

Moduláris főzőberendezések 900XP 4 égős gáztűzhely elektromos sütővel

TERMÉK # _____

MODELL # _____

NÉV # _____

SIS # _____

AIA # _____



391010 (E9GCGH4CE0)

4 égős (1x10kW, 3x6kW)
gázüzemű tűzhely
elektromos sütővel (6kW)

391164 (E9GCGH4CEN)

4 égős (1x10kW, 3x6kW)
gázüzemű tűzhely
elektromos sütővel (6kW)

Rövid leírás

Termék szám

Állítható magasságú (50mm) rozsdamentes acél lábakra telepíthető. Nagy hatékonyságú virágláng égőfejek folyamatos teljesítmény szabályzással és optimalizált égéssel. Lángérzékelő. Sütőkamra 3 tepsiszinttel, GN2/1 méret. Bordázott, öntöttvas alsó sütőlemez. Scotch Brite felületkezeléssel ellátott külső rozsdamentes acél panelek. Nagy teherbírású öntöttvas edénytartó rácsok. Az extra erősségű munkalap nagy teherbírású, 2 mm vastagságú rozsdamentes acéلبól készült. Hézagmentes illeszkedés a derékszögű éleknek köszönhetően.

Fő jellemzők

- Állítható magasságú (50mm) rozsdamentes acél lábakkal. A készüléket konzolos rendszerbe is lehet telepíteni.
- A 3db 6 kW-os és 1 db 10 kW-os nagy hatékonyságú égőfejek különböző méretűek: 60 mm-es égőfejek teljesítmény szabályzással, 1,5-től 6 kW-ig.-100 mm-es égőfejek teljesítmény szabályzással, 2.2 kW to 10 kW.
- Használható földgázzal vagy LPG gázzal, az átalakító fűvókák mellékelve.
- Öntött vas nagy méretű edénytartó rács (opcionálisan rm. acél), hosszú tartóelemekkel, melynek köszönhetően a legnagyobb méretű edény és a legkisebb is használható.
- Égőfejek optimalizált égéssel.
- Lángérzékelővel ellátott égőfejek.
- Védett őrláng.
- Alul elektromos sütő 40 mm vastagságú ajtóval.
- Sütő méret: 3xGN 2/1.
- Bordázott, öntöttvas alsó lemez a sütőben.
- A sütő termosztátja 110°C és 285°C között állítható. A 391164-es modellnél 120°C-tól 280°C-ig.
- Vízálló kezelői gombok.
- IPX 5 vízvédelmi szint.

Konstrukció

- A készülék 930 mm mélységű, amely nagy munkafelületet biztosít.
- Scotch Brite felületkezeléssel ellátott külső, rozsdamentes acél panelek.
- AISI 304 rozsdamentes acél fedlap, 2 mm vastagságú.
- Hézagmentes illeszkedés a derékszögű oldalaknak köszönhetően. Nincs ételcsapda, a szennyeződések nem tudnak megragadni.

Szállított tartozékok

- 1 GN2/1 króm rács statikus PNC 164250
sütőhöz

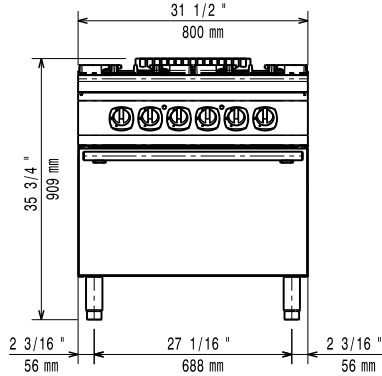
Opcionális tartozékok

- GN2/1 króm rács statikus PNC 164250
sütőhöz
- Tömítő egységcsomag PNC 206086
illesztésekhez
- Égéstermék visszaáramlás PNC 206132
gátló, 150 mm átmérőjű
- Illesztőgyűrű füstgáz PNC 206133
lecsapathoz, 150 mm
átmérőjű

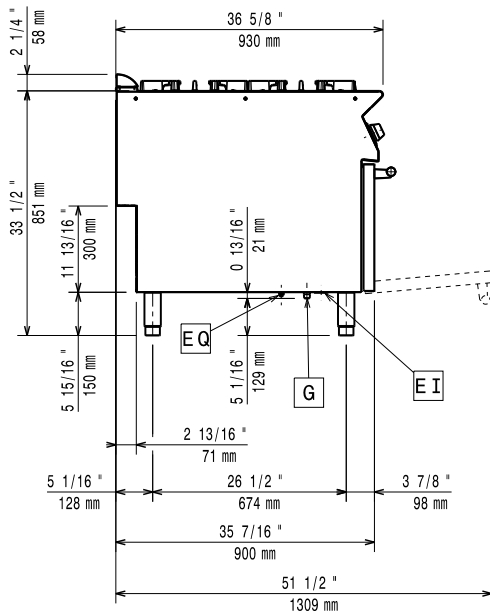
Jóváhagyás

- | | | | | | |
|--|------------|--------------------------|--|------------|--------------------------|
| • 4 kerék, 2 forgó, fékkel (700/900XP). Kötelező hozzárendelni a megfelelő méretű "Tartóelem lábához vagy kerekhez" tartozékot | PNC 206135 | <input type="checkbox"/> | • Tartóelem lábhoz vagy kerékhez - 1600mm (700/900XP) | PNC 206369 | <input type="checkbox"/> |
| • Karimás láb kit | PNC 206136 | <input type="checkbox"/> | • Tartóelem lábhoz vagy kerékhez - 2000mm (700/900XP) | PNC 206370 | <input type="checkbox"/> |
| • Elülső védőszalag beton installációhoz, 800 mm | PNC 206148 | <input type="checkbox"/> | • Hátsó panel - 800mm (700/900XP) | PNC 206374 | <input type="checkbox"/> |
| • Elülső védőszalag beton installációhoz, 1000 mm | PNC 206150 | <input type="checkbox"/> | • Hátsó panel - 1000mm (700/900XP) | PNC 206375 | <input type="checkbox"/> |
| • Elülső védőszalag beton installációhoz, 1200 mm | PNC 206151 | <input type="checkbox"/> | • Hátsó panel - 1200mm (700/900XP) | PNC 206376 | <input type="checkbox"/> |
| • Elülső védőszalag beton installációhoz, 1600 mm | PNC 206152 | <input type="checkbox"/> | • Városi gáz fűvókák (G150), a 900-as sorozat asztali tűzhelyeihez (csak 391010) | PNC 206384 | <input type="checkbox"/> |
| • 2 OLDALI VÉDŐSZALAG LÁBAZATI INST.-HOZ,900 | PNC 206157 | <input type="checkbox"/> | • Kémény rácsháló, 400mm (700XP/900) | PNC 206400 | <input type="checkbox"/> |
| • Egy égős zárt főzőlap. Minden gázégőre helyezhető. | PNC 206170 | <input type="checkbox"/> | • G.25.3 (NI) gázfűvóka egységcsomag szabadonálló, 900-as sütőn lévő gáztűzhelyhez (csak 391010) | PNC 206458 | <input type="checkbox"/> |
| • Sima sütőlap feltét 1 db nyílt gázégőre | PNC 206171 | <input type="checkbox"/> | • Oldalsó fogantyú jobb/bal | PNC 216044 | <input type="checkbox"/> |
| • Bordázott sütőlap feltét 1 db nyílt gázégőre | PNC 206172 | <input type="checkbox"/> | • Elülső fogantyú, 800 mm | PNC 216047 | <input type="checkbox"/> |
| • Elülső védőszalag, 800 mm (hűtött/fagyasztott pulthoz nem) | PNC 206176 | <input type="checkbox"/> | • Elülső fogantyú, 1200 mm | PNC 216049 | <input type="checkbox"/> |
| • Elülső védőszalag, 1000 mm (hűtött/fagyasztott pulthoz nem) | PNC 206177 | <input type="checkbox"/> | • Elülső fogantyú, 1600 mm | PNC 216050 | <input type="checkbox"/> |
| • Elülső védőszalag, 1200 mm (hűtött/fagyasztott pulthoz nem) | PNC 206178 | <input type="checkbox"/> | • 2 oldalpanel szabadonálló készülékekhez | PNC 216134 | <input type="checkbox"/> |
| • Elülső védőszalag, 1600 mm (hűtött/fagyasztott pulthoz nem) | PNC 206179 | <input type="checkbox"/> | • Széles fogantyú - adagoló, 400mm | PNC 216185 | <input type="checkbox"/> |
| • Védőszalag pár (nem hűtött/fagyasztott pulthoz) | PNC 206180 | <input type="checkbox"/> | • Széles fogantyú - adagoló, 800mm | PNC 216186 | <input type="checkbox"/> |
| • 2 panel szerviz alagúthoz, szimpla installációhoz | PNC 206181 | <input type="checkbox"/> | • Nyomásszabályzó gázüzemű készülékekhez | PNC 927225 | <input type="checkbox"/> |
| • Higiénikus fedő 23 literes olajsütőhöz (csak 391164) | PNC 206201 | <input type="checkbox"/> | • Deflektor 23 literes olajsütőhöz (csak 391010) | PNC 960645 | <input type="checkbox"/> |
| • 2 panel szerviz alagúthoz, back to back installációhoz | PNC 206202 | <input type="checkbox"/> | | | |
| • 4 láb kit betonra telepítéshez (kivétel: 900-as szabadonálló grillhez) | PNC 206210 | <input type="checkbox"/> | | | |
| • Füstgáz lecsapató 1 modulhoz, d= 150 mm | PNC 206246 | <input type="checkbox"/> | | | |
| • Vízvételi hely lengőkaros kifolyóval (a vízoszlop hosszabbító nem alap tartozék) | PNC 206289 | <input type="checkbox"/> | | | |
| • Vízoszlop hosszabbítás, 900-as sorozathoz | PNC 206290 | <input type="checkbox"/> | | | |
| • Rozsdamentes acél rács dupla égőfejhez | PNC 206298 | <input type="checkbox"/> | | | |
| • Kémény felhajtás, 800mm | PNC 206304 | <input type="checkbox"/> | | | |
| • Hátsó fogantyú, 800mm, Marine | PNC 206308 | <input type="checkbox"/> | | | |
| • Hátsó fogantyú, 1200mm, Marine | PNC 206309 | <input type="checkbox"/> | | | |
| • Wok edény tartó nyitott égőhöz (700/900XP) | PNC 206363 | <input type="checkbox"/> | | | |
| • Tartóelem lábhoz vagy kerékhez - 800mm (700/900XP) | PNC 206367 | <input type="checkbox"/> | | | |
| • Tartóelem lábhoz vagy kerékhez - 1200mm (700/900XP) | PNC 206368 | <input type="checkbox"/> | | | |

Előnézet

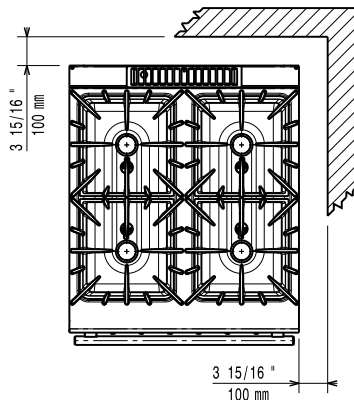


Oldalnézet



EI = Elektromos csatlakozás
G = Gázcsatlakozás

Felülnézet



Gáz

Földgáz - nyomás:

391010 (E9GCGH4CE0) 7" w.c. (17.4 mbar)

Gázteljesítmény:

28 kW

Standard gáz típus:

Földgáz

Opcionális gáz típus:

LPG; Földgáz

Gáz bemenet:

1/2"

Installáció:

Ha a készülék hőmérsékletre érzékeny bútor mellé kerül, akkor minimum 150 mm-es biztonsági rést kell hagyni a készülék és a fal között, vagy valamilyen hőszigetelő anyagot kell alkalmazni.

Technikai információ:

Sütő hőfelvétele: 6 kW

Sütő működési hőmérséklete:

391010 (E9GCGH4CE0) 110 °C MIN; 285 °C MAX

391164 (E9GCGH4CEN) 120 °C MIN; 280 °C MAX

Sütőtér méretei (szélesség): 575 mm

Sütőtér méretei (magasság): 300 mm

Sütőtér méretei (mélység): 700 mm

Nettó súly:

391010 (E9GCGH4CE0) 155 kg

391164 (E9GCGH4CEN) 203 kg

Szállítási súly:

391010 (E9GCGH4CE0) 137 kg

391164 (E9GCGH4CEN) 130 kg

Szállítási magasság:

391010 (E9GCGH4CE0) 1080 mm

391164 (E9GCGH4CEN) 1040 mm

Szállítási szélesség:

1020 mm

Szállítási mélység:

860 mm

Szállítási térfogat:

391010 (E9GCGH4CE0) 0.95 m³

391164 (E9GCGH4CEN) 0.91 m³

Elülső égőfejek teljesítménye: 6 - 6 kW

Hátsó égőfejek teljesítménye: 6 - 10 kW

Tanúsítvány

N9CG

Hátsó égőfejek méretei - mm Ø 60 Ø 100

Elülső égőfejek méretei - mm Ø 60 Ø 60